

POLYNOVA

TERMİK

TEJA ESPAÑOLA



Aplicaciones



TRICAPA
CAPA CENTRAL DE
COMPUESTO AISLANTE

La Teja Española Termik ASAUPVC de Polynova le ofrece el encanto y la elegancia de la teja tradicional, pero con los beneficios del PVC. SU diseño y sistema de ensamblaje permiten una instalación rápida y eficiente. Gracias a su capacidad de aislamiento térmico ayuda a regular la temperatura al interior de tu edificio, lo que se traducirá en un ahorro en costos de energía a largo plazo.

Ficha Técnica

Color ■ Terracota **Transmisión de Luz** 0%

Distancia máxima entre soportes:

0.90 mt (recomendada).

Flamabilidad:

Autoextinguible.



Cumbrera

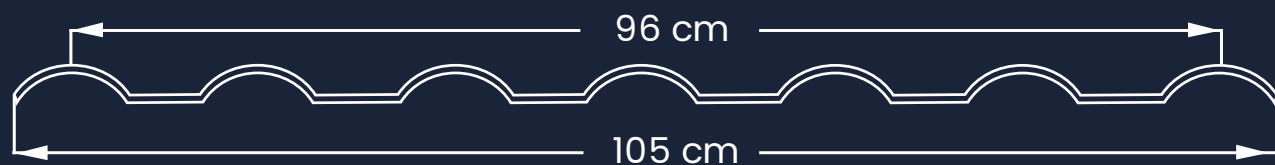
Medidas

PERFIL	ESTRUCTURA	LARGOS	ANCHO	ANCHO ÚTIL	ESPESOR
T. Española	Solida Tricapa	2.40, 3.72, 4.81 y 6.13 mt	1.05 m	0.96 m	2.0 mm

POLYNOVA

TERMİK

TEJA ESPAÑOLA



MEDIDAS

LARGOS:	2.40 m	3.72 m	4.81 m	6.13 m
PERFIL:	T. Española	-	-	-
ESTRUCTURA	Solida Tricapa	-	-	-
ANCHO TOTAL:	1.05 m	-	-	-
ANCHO ÚTIL:	0.96 m	-	-	-
ESPESOR:	2 mm	-	-	-



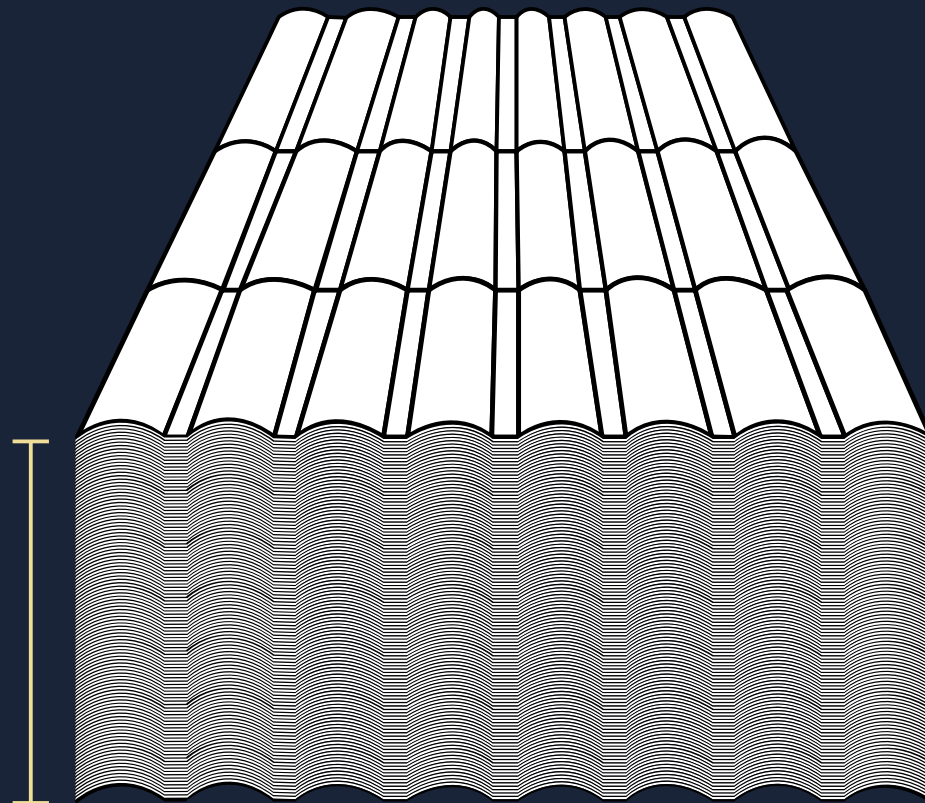
POLYNOVA

TERMİK

TEJA ESPAÑOLA

Ya atadas, las pilas no deben sobrepasar 500 kg para evitar el exceso de peso ejercido sobre las láminas inferiores.

1.5 m



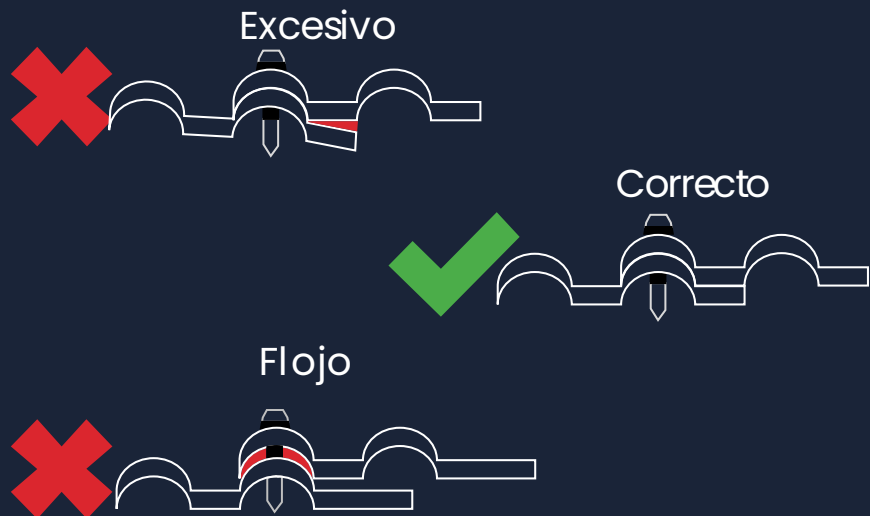
POLYNOVA

TERMİK

TEJA ESPAÑOLA

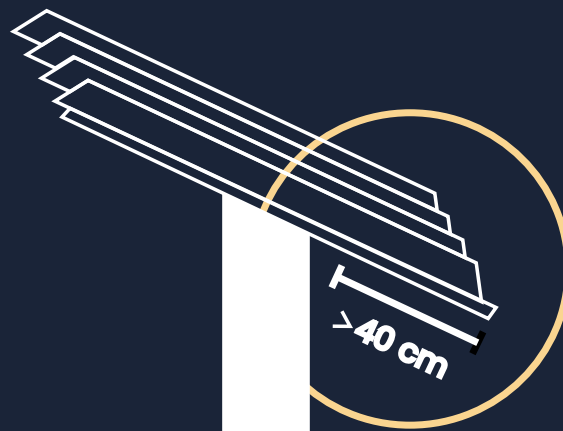
TORQUE

Es importante ejercer la presión adecuada.



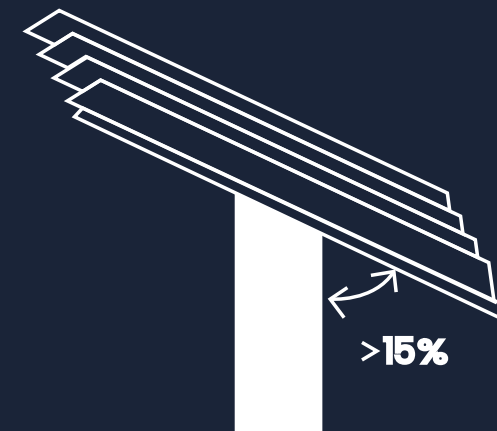
VOLADOS

Requerimiento máximo: 40cm.



PENDIENTE

Requerimiento sugerido: 15%

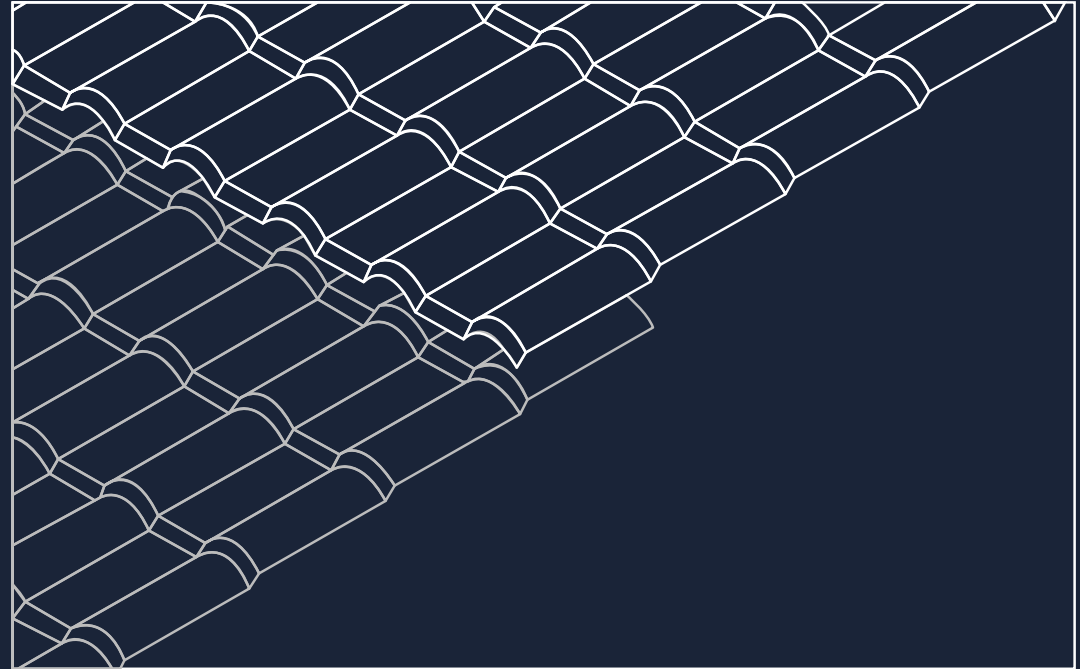


POLYNOVA

TERMİK

TEJA ESPAÑOLA

- Cada lámina debe embonar sobre la configuración del diseño, permitiendo el acople adecuado. Se debe usar un segmento como "esclavo" entre una lámina y otra.
- Se debería aplicar sellador en cada extremo de la lámina, así como transversalmente.
- Para la fijación de ambas lámina se recomienda el uso de pijas hexagonales autorroscantes #12 de 3 1/2", que se deben aplicar en los extremos de las láminas en el tramo de traslape respetando el esquema de fijación.
- El traslape se ajusta al diseño de la lámina ubicando el último segmento de la lámina con el primero de la siguiente.
- Se debe considerar el traslape según los vientos predominantes.



Vientos
Dominantes



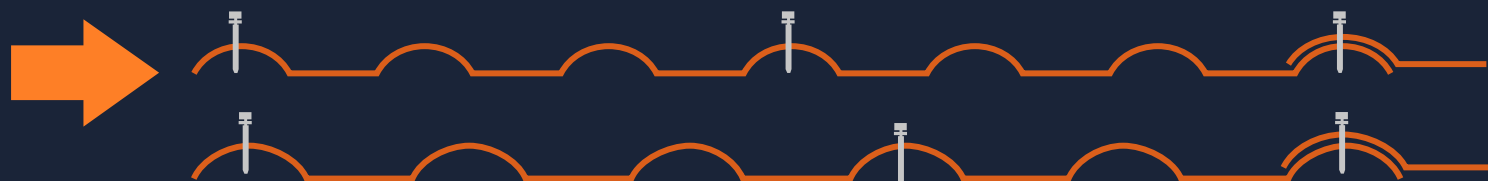
Localización de las pijas a lo largo del perfil

Ubicación gráfica de cada pija para una instalación correcta.

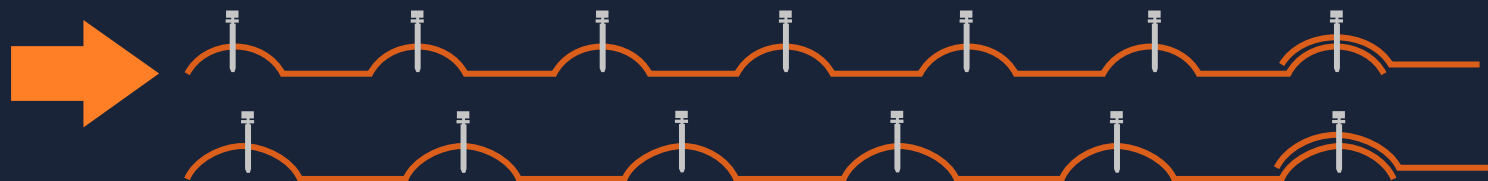
Fijación normal



Fijación zona de granizos



Fijación zona de vientos

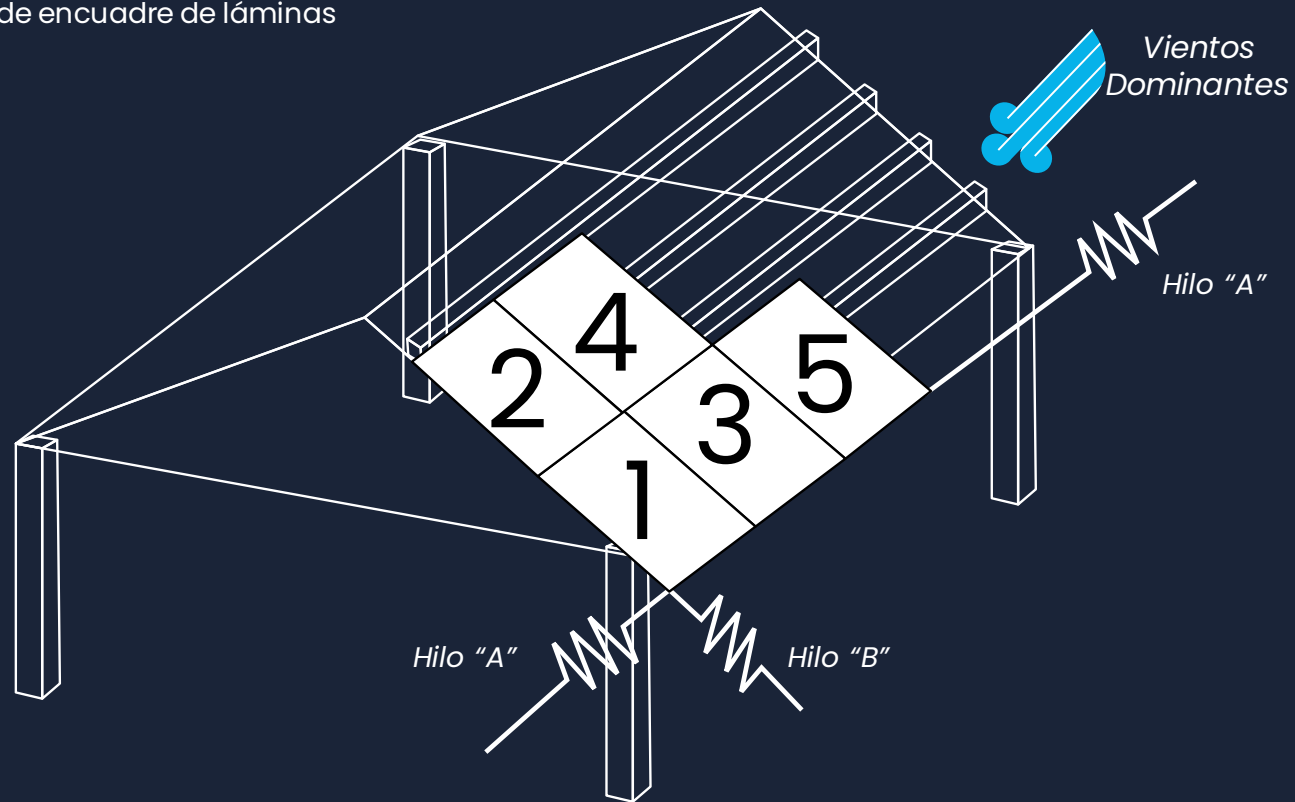


POLYNOVA

TERMİK

TEJA ESPAÑOLA

Secuencia de colocación de láminas
Ubicación de encuadre de láminas



POLYNOVA

TERMİK

TEJA ESPAÑOLA

Cumbreras

- El embone entre ambas pendientes debe coincidir con la configuración en el diseño y acanalados de ambas partes de las pendientes.
- La fijación de la cumbrera debe ir adecuada al traslape longitudinal.
- Las fijaciones deben hacerse acorde al manual de colocación de las pijas.
- Es necesario el uso de sellador lateral y transversalmente para evitar filtraciones.



Consideraciones al momento de la colocación

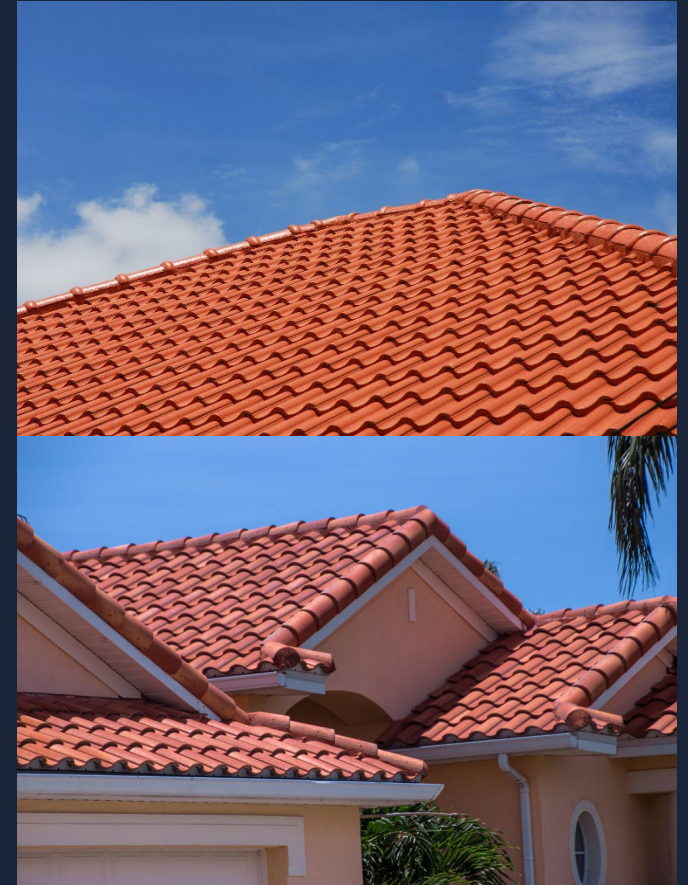
POLYNOVA

TERMİK

TEJA ESPAÑOLA

MEDIDAS DE CUMBREBRAS

LARGO:	1.05m
ANCHO:	0.42m
ESPESOR:	2mm
PESO:	1.5 kg
ALAS:	14 cm
CRESTA:	18 cm
ALTO DE LA CRESTA:	13 cm



POLYNOVA

TERMİK

TEJA ESPAÑOLA

Juego de tornillo auto perforante

Fijar las tejas y los accesorios y sellar herméticamente para evitar filtraciones

